

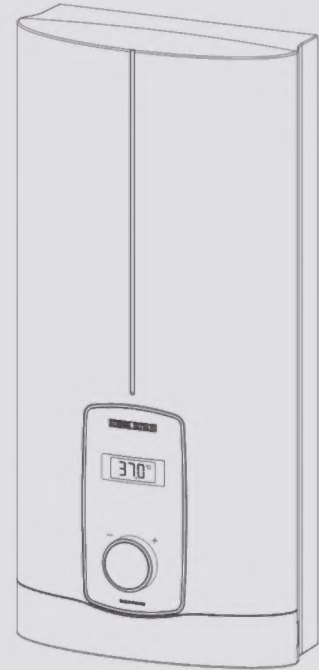
**BEDIENUNG UND INSTALLATION
OPERATION AND INSTALLATION
UTILISATION ET INSTALLATION
BEDIENING EN INSTALLATIE
OBSLUHA A INSTALACE**

الاستعمال والتركيب

Elektronisch geregelter Komfort-Durchlauferhitzer | Electronically controlled comfort instantaneous water heater | Chauffe-eau instantané confort à régulation électronique | Elektronisch gegerelde comfort-doorstomer | Elektronicky regulovaný komfortní průtokový ohřivač |

سخان الماء الفوري المريح الذي يتم ضبطه إلكترونياً

- » DHB-E 11/13 LCD
- » DHB-E 18 LCD 25A
- » DHB-E 18/21/24 LCD
- » DHB-E 27 LCD



STIEBEL ELTRON

BIJZONDERE INFO

BEDIENING

1. Algemene aanwijzingen	69
1.1 Veiligheidsaanwijzingen	69
1.2 Andere aandachtspunten in deze documentatie	69
1.3 Meeteenheden	69
2. Veiligheid	69
2.1 Reglementair gebruik	69
2.2 Algemene veiligheidsaanwijzingen	69
2.3 Keurmerk	70
2.4 EU-conformiteitsverklaring	70
3. Toestelbeschrijving	70
4. Instellingen en indicatoren	70
4.1 Gevraagde temperatuur instellen	70
4.2 Instelaanbevelingen	71
5. Reiniging, verzorging en onderhoud	71
6. Problemen verhelpen	71

INSTALLATIE

7. Veiligheid	72
7.1 Algemene veiligheidsaanwijzingen	72
7.2 Douchewerking	72
7.3 Voorschriften, normen en bepalingen	72
8. Toestelbeschrijving	72
8.1 Inhoud van het pakket	72
8.2 Toebehoren	72
9. Voorbereidingen	73
9.1 Montageplaats	73
9.2 Minimumafstanden	73
9.3 Waterinstallatie	73
10. Montage	74
10.1 Standaardmontage	74
11. Ingebruikname	77
11.1 Voorbereidingen	77
11.2 Eerste ingebruikname	77
11.3 Nieuwe ingebruikname	78
12. Buitendienststelling	78
13. Montageopties	78
13.1 Elektrische aansluiting onderbouw boven	78
13.2 Elektrische aansluiting inbouw onder bij korte netaansluitkabel	79
13.3 Elektrische aansluiting opbouw	79
13.4 Aansluiting van een lastafwerprelais	79
13.5 Waterinstallatie opbouw	79
13.6 Waterinstallatie opbouw met soldeeraansluiting / persfitting	80
13.7 Montage van de bovenkap bij opbouwinstallatie voor de wateraansluiting	80
13.8 Montage onderstuk achterwand bij opbouw-schroefaansluiting	80
13.9 Wandbevestiging bij vervanging van het toestel	80
13.10 Installatie bij betegeling	81
13.11 Gedraaide bovenkap	81

13.12 Werking met voorverwarmd water	81
13.13 Horizontale montage van het toestel	81
14. Service-informatie	82
15. Storingen verhelpen	82
16. Onderhoud	83
17. Technische gegevens	83
17.1 Afmetingen en aansluitingen	83
17.2 Schakelschema	84
17.3 Warmwatervermogen	84
17.4 Toepassingsgebieden / omreken tabel	85
17.5 Drukverliezen	85
17.6 Storingsomstandigheden	85
17.7 Gegevens over het energieverbruik	85
17.8 Gegevenstabel	86

GARANTIE

MILIEU EN RECYCLING

AUTEURSRECHT SOFTWARE



Stapsgewijze handleiding

Video voor de installatie van het toestel



BIJZONDERE INFO

- Het toestel kan door kinderen vanaf 3 jaar, alsmede door personen met fysieke, zintuiglijke of geestelijke beperkingen of met een gebrek aan ervaring en kennis gebruikt worden, wanneer er toezicht op hen gehouden wordt, of wanneer ze met betrekking tot het veilige gebruik van het toestel getraind zijn en de gevaren die daaruit ontstaan, begrepen hebben. Kinderen mogen niet met het toestel spelen. Kinderen mogen zonder toezicht het toestel niet reinigen noch gebruikersonderhoudstaken uitvoeren.
- De temperatuur van de kraan kan bij gebruik oplopen tot 70 °C. Bij uitlooptemperaturen van meer dan 43 °C bestaat gevaar voor brandwonden.
- Het toestel is geschikt voor de voorziening van een douche (douchewerking). Wanneer het toestel ook of uitsluitend voor de douchewerking gebruikt wordt, moet de installateur het temperatuurinstelbereik via de interne verbrandingsbeveiliging in het toestel op 55 °C of lager instellen. Zorg er bij gebruik van voorverwarmd water voor dat een aanvoertemperatuur van 55 °C niet overschreden wordt.
- Het toestel moet op alle polen met een afstand van minstens 3 mm van de aansluiting van het net kunnen worden losgekoppeld.
- De aangegeven spanning moet overeenkomen met de spanningsvoorziening.
- Het toestel moet aangesloten worden op de aardleiding.
- Het toestel moet permanent op een vaste bedrading aangesloten worden.
- Monteer het toestel zoals beschreven in het hoofdstuk "Installatie / Montage".
- Neem de maximaal toegelaten druk in acht (zie hoofdstuk "Installatie / Technische gegevens / Gegevenstabel").
- De specifieke waterweerstand van het watervoorzieningsnetwerk mag niet onderschreden worden (zie hoofdstuk "Installatie / Technische gegevens / Gegevenstabel").
- Tap het toestel af zoals beschreven in het hoofdstuk "Installatie / Onderhoud / Het toestel aftappen".

BEDIENING

1. Algemene aanwijzingen

De hoofdstukken "Bijzondere info" en "Bediening" zijn bedoeld voor de gebruiker van het toestel en de installateur.

Het hoofdstuk "Installatie" is bedoeld voor de installateur.



Info

Lees deze handleiding voor gebruik zorgvuldig door en bewaar deze. Overhandig de handleiding zo nodig aan een volgende gebruiker.

1.1 Veiligheidsaanwijzingen

1.1.1 Opbouw veiligheidsinstructies



TREFWOORD Soort gevaar
Hier worden de mogelijke gevolgen vermeld, wanneer de veiligheidsinstructies genegeerd worden.
► Hier staan maatregelen om gevaren te voorkomen.

1.1.2 Symbolen, soort gevaar

Symbool	Soort gevaar
	Letsel
	Elektrische schok
	Verbranding (verbranding, verschroeïing)

1.1.3 Trefwoorden

TREFWOORD	Betekenis
GEVAAR	Aanwijzingen die leiden tot zwaar letsel of overlijden, wanneer deze niet in acht genomen worden.
WAARSCHUWING	Aanwijzingen die kunnen leiden tot zwaar letsel of overlijden, wanneer deze niet in acht genomen worden.
VOORZICHTIG	Aanwijzingen die kunnen leiden tot middelmatig zwaar of licht letsel, wanneer deze niet in acht genomen worden.

1.2 Andere aandachtspunten in deze documentatie



Info

Algemene aanwijzingen worden aangeduid met het hier-naast afgebeelde symbool.

► Lees de aanwijzingen grondig door.

Symbol	Betekenis
	Materiële schade (toestel-, gevolg-, milieuschade)
	Het toestel afdanken

► Dit symbool geeft aan dat u iets doen moet. De vereiste handelingen worden stap voor stap beschreven.

1.3 Meeteenheden



Info

Tenzij anders vermeld, worden alle afmetingen in millimeter aangegeven.

2. Veiligheid

2.1 Reglementair gebruik

Het toestel is geschikt voor de opwarming van tapwater of voor de bijverwarming van water dat voorverwarmd is. Het toestel kan één of meerdere tappunten voorzien.

Wanneer de maximale aanvoertemperatuur voor naverwarming wordt overschreden, wordt er niet naverwarmd.

Het toestel is bestemd voor gebruik in een huishoudelijke omgeving. Het kan op een veilige manier bediend worden door ongeschoolde personen. Het toestel kan ook buiten het huishouden gebruikt worden, bijv. in een klein bedrijf, voor zover het op dezelfde wijze gebruikt wordt.

Elk ander gebruik dat verder gaat dan wat hier wordt omschreven, geldt als niet-reglementair. Onder reglementair gebruik valt ook het in acht nemen van deze handleiding evenals de handleidingen voor het gebruikte toebehoren.

2.2 Algemene veiligheidsaanwijzingen



VOORZICHTIG verbranding

De temperatuur van de kraan kan bij gebruik oplopen tot 70 °C. Bij uitlooptemperaturen van meer dan 43 °C bestaat gevaar voor brandwonden.



VOORZICHTIG verbranding

Indien kinderen of personen met beperkte lichamelijke, zintuiglijke of geestelijke vermogens het toestel gebruiken, is een permanente en onveranderlijke temperatuurbe grenzing vereist. Laat de verbrandingsbeveiliging door de installateur instellen.

Toestelbeschrijving



VOORZICHTIG verbranding

Let op de volgende aanwijzingen bij werking met voorverwarmd water, bijv. bij gebruik van een zonne-installatie:

- De warmwatertemperatuur kan de ingestelde gevraagde temperatuur of een ingestelde temperatuurbe grenzing overschrijden.
- De dynamische verbrandingsbeveiliging tussen het toestel en een draadloze afstandsbediening werkt eventueel niet.
- Begrens dan de temperatuur met een voorgeschakelde centrale thermostaatkraan.



WAARSCHUWING letsel

Het toestel kan door kinderen vanaf 3 jaar, alsmede door personen met fysieke, zintuiglijke of geestelijke beperkingen of met een gebrek aan ervaring en kennis gebruikt worden, wanneer er toezicht op hen gehouden wordt, of wanneer ze met betrekking tot het veilige gebruik van het toestel getraind zijn en de gevaren die daaruit ontstaan, begrepen hebben. Kinderen mogen niet met het toestel spelen. Kinderen mogen zonder toezicht het toestel niet reinigen noch gebruikersonderhoudstaken uitvoeren.



Materiële schade

Het toestel en de kraan moeten door de gebruiker tegen vorst beschermd worden.

2.3 Keurmerk

Zie het typeplaatje op het toestel.

2.4 EU-conformiteitsverklaring



Info

DHB-E LCD: Hierbij verklaart STIEBEL ELTRON dat het radioapparaattype voldoet aan de Richtlijn 2014/53/EU. De volledige tekst van de EU-conformiteitsverklaring is beschikbaar op het volgende internetadres: www.stiebel-eltron.de/downloads

3. Toestelbeschrijving

Zodra u de warmwaterkraan opent, wordt het toestel automatisch ingeschakeld. Wanneer u de kraan sluit, wordt het toestel weer automatisch uitgeschakeld.

Het toestel verwarmt het water terwijl het door het toestel stroomt. De gevraagde temperatuur kan ingesteld worden. Vanaf een bepaald doorstroomvolume schakelt de regeling, afhankelijk van de temperatuurinstelling en de koudwatertemperatuur, het benodigde verwarmingsvermogen in.

De elektronische geregelde doorstromer met automatische vermogensaanpassing houdt de uitlooptemperatuur constant. Dit gebeurt onafhankelijk van de toevoertemperatuur tot aan het maximale vermogen van het toestel.

Wanneer het toestel met voorverwarmd water gebruikt wordt en de toevoertemperatuur de ingestelde temperatuur overschrijdt, wordt het water niet verder opgewarmd.

Verwarmingssysteem

Het blankdraadelement zit ingesloten in een drukvaste kunststof mantel. Het verwarmingssysteem met roestvaste verwarmings-spiraal is geschikt voor kalkarm en kalkrijk water, en is in grote mate ongevoelig voor verkalking. Het verwarmingssysteem zorgt voor een snelle en efficiënte warmwatervoorziening.

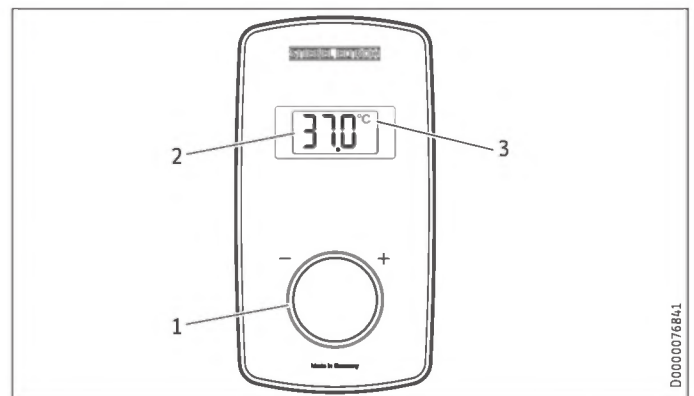


Info

Het toestel is uitgerust met een luchtdetectiesysteem dat beschadiging van het verwarmingssysteem in verregaande mate voorkomt. Als er tijdens de werking lucht in het toestel komt, schakelt het toestel het verwarmingsvermogen gedurende één minuut uit, zodat het verwarmingssysteem wordt beschermd.

4. Instellingen en indicatoren

4.1 Gevraagde temperatuur instellen



- 1 Temperatuurinstelknop voor gevraagde temperatuurinstelling (zonder aanslag): OFF, 20 - 60 °C
- 2 Display
- 3 Temperatureenheid [°C/°F]

Temperatuurinstellingen in stappen

Temperatuurbereik	Stap	Temperatuurbereik	Stap
20 °C ... 60 °C	1 °C	68 °F ... 140 °F	1 °F

Temperatuurweergave kiezen

Als eenheid voor de temperatuurweergave kunt u, indien nodig, °C of °F kiezen.

- Draai de temperatuurinstelknop via de OFF (UIT)-weergave 5 volledige slagen linksom tot u zich in de selectiemodus voor de temperatuureenheid bevindt. Selecteer dan met de temperatuurinstelknop de temperatuureenheid. Na 30 sec wordt de selectiemodus automatisch verlaten en blijft de gekozen temperatuureenheid behouden.



Info

Als bij een volledig geopende aftapkraan en een maximale temperatuurinstelling de uitlooptemperatuur onvoldoende bereikt wordt, stroomt er meer water door het toestel dan het verwarmingssysteem kan opwarmen (toestel werkt met maximaal vermogen).

- Verminder de waterhoeveelheid tot de gewenste temperatuur bereikt wordt.

4.2 Instelaanbevelingen

Uw doorstroomer zorgt voor max. nauwkeurigheid en max. comfort van het aangeboden warm water. Als u het toestel desondanks met een thermostaatkraan gebruikt, dan adviseren wij:

- ▶ Stel de insteltemperatuur op het toestel in op meer dan 50 °C. U stelt de gewenste temperatuur dan in op de thermostaatkraan.

Energie sparen

U verbruikt het minste energie wanneer u werkt met de volgende, door ons aanbevolen instellingen:

- 38 °C voor handwastafel, douche, bad
- 55 °C voor keukenaanrecht

Temperatuurbegrenzing door middel van interne beveiliging tegen brandwonden (installateur)

Indien gewenst, kan de installateur een continue temperatuurbegrenzing instellen, bijv. in kleuterscholen, in ziekenhuizen, enz.

Bij de voorziening van een douche moet de installateur het temperatuurinstelbereik in het toestel tot 55 °C of lager begrenzen.

Door de begrenzing wordt voorkomen dat water met temperaturen uit het toestel stroomt die verbrandingen kunnen veroorzaken.

Insteladvies bij de werking met een thermostaatkraan en met door middel van een zonne-installatie voorverwarmd water

- ▶ Stel de temperatuur op het toestel in op de maximale temperatuur.

Na onderbreking van de watertoevoer



Materiële schade

Om te vermijden dat het blankdraadelement na onderbreking van de watervoorziening beschadigd raakt, moet het toestel met behulp van de volgende procedure weer in werking worden gesteld.

- ▶ Schakel het toestel spanningsvrij door de zekeringen uit te schakelen.
- ▶ Open de kraan gedurende een minuut tot het toestel en de voorgeschakelde koudwatertoevoerleiding vrij zijn van lucht.
- ▶ Schakel de voeding opnieuw in.

5. Reiniging, verzorging en onderhoud

- ▶ Gebruik geen schurende reinigingsmiddelen of reinigingsmiddelen met oplosmiddelen. Een vochtige doek volstaat om het toestel te onderhouden en te reinigen.
- ▶ Controleer periodiek de kranen. Verwijder kalk op de kraan-uitlopen met in de handel verkrijgbare ontkalkingsmiddelen.

6. Problemen verhelpen

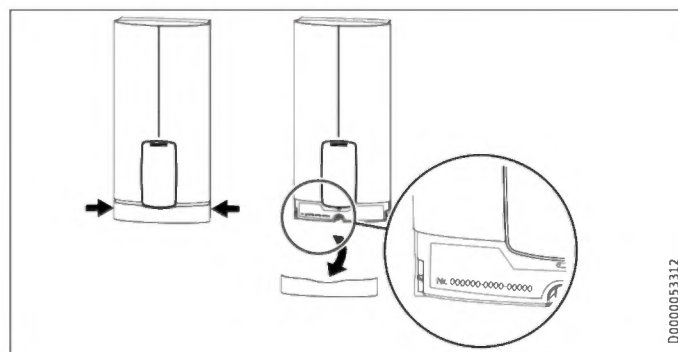
Probleem	Oorzaak	Oplossing
Het toestel wordt niet geactiveerd hoewel de warmwaterkraan volledig open staat.	Er is geen spanning.	Controleer de zekeringen van de huisinstallatie.
	De straalregelaar in de kraan of de douchekop is verkalkt of verontreinigd.	Reinig en/of ontkalk de straalregelaar of de douchekop.
	De watervoorziening is onderbroken.	Ontlucht het toestel en de koudwatertoevoerleiding.
Terwijl er warm water wordt afgenomen, stroomt er kortstondig koud water.	Het luchtdetectiesysteem detecteert lucht in het water. Het schakelt het verwarmingsvermogen gedurende korte tijd uit.	Na 1 minuut treedt het toestel automatisch weer in werking.
De gewenste temperatuur kan niet ingesteld worden.	De interne verbrandingsbeveiliging is ingeschakeld.	Alleen de installateur kan de interne verbrandingsbeveiliging veranderen.



Info

De weergegeven gegevens in de bedieningseenheid en de gekozen instellingen blijven na een uitval van de stroomvoorziening behouden.

Waarschuw de installateur, wanneer u de oorzaak niet zelf kunt verhelpen. Hij kan u sneller en beter helpen als u hem het nummer op het typeplaatje doorgeeft (000000-0000-000000).



INSTALLATIE



Stapsgewijze handleiding

Vorbereitung van de installatie



7. Veiligheid

Installatie, ingebruikname, onderhoud en reparatie van het toestel mogen alleen door een gekwalificeerde installateur uitgevoerd worden.

7.1 Algemene veiligheidsaanwijzingen

Wij waarborgen de goede werking en de bedrijfszekerheid uitsluitend bij gebruik van originele onderdelen en reserveonderdelen voor het toestel.



Materiële schade

Houd rekening met de maximale toevoertemperatuur. Bij hogere temperaturen kan het toestel beschadigd raken. Door een centrale thermostaatkraan in te bouwen, kunt u de maximale aanvoertemperatuur begrenzen.



WAARSCHUWING elektrische schok

Dit toestel bevat condensatoren die na ontkoppeling van het stroomnet ontladen. De ontladingspanning van de condensatoren kan evt. kortstondig > 60 V DC bedragen.

7.2 Douchewerking



VOORZICHTIG verbranding

► Stel bij de voorziening van een douche de interne verbrandingsbeveiliging in op 55 °C of lager, zie hoofdstuk "Ingebruikname / Voorbereidingen".



VOORZICHTIG verbranding

Let op de volgende aanwijzingen bij werking met voorverwarmd water, bijv. bij gebruik van een zonne-installatie:

- De warmwatertemperatuur kan de ingestelde gevraagde temperatuur of een ingestelde temperatuurbe grenzing overschrijden.
- De dynamische verbrandingsbeveiliging tussen het toestel en een draadloze afstandsbediening werkt eventueel niet.
- Begrens dan de temperatuur met een voorgeschakelde centrale thermostaatkraan.

7.3 Voorschriften, normen en bepalingen



Info

Neem alle nationale en regionale voorschriften en bepalingen in acht.

- Beschermingsgraad IP 24/IP 25 is alleen gewaarborgd met vakkundig gemonteerde kabeltulle.
- De specifieke elektrische weerstand van het water mag niet lager zijn dan de waarde die vermeld staat op het typeplaatje. Bij een waternetstelsel moet u rekening houden met de laagste elektrische weerstand van het water. De specifieke elektrische weerstand of het elektrisch geleidend vermogen van het water kunt u opvragen bij uw watermaatschappij.

8. Toestelbeschrijving

8.1 Inhoud van het pakket

Bij het toestel wordt het volgende geleverd:

- Wandbevestiging
- Montagesjabloon
- 2 nippels
- 3-wegkogelkraan voor koud water
- T-stuk voor warm water
- Vlakke afdichtingen
- Zeef
- Kunststof vormring
- Kunststof aansluitstukken/montagehulp
- Kap- en achterwandgeleidingsstukken
- Jumper voor interne verbrandingsbeveiliging
- Jumper voor vermogensomschakeling (alleen bij toestellen met omschakelbaar vermogen)

8.2 Toebehoren

Draadloze afstandsbediening

- FFB 4 Set EU

Kranen

- MEKD-eengreeps-keuken-drukkraan
- MEBD-eengreeps-bad-drukkraan

Waterstoppen G ½ A

Wanneer u andere dan de aanbevolen opbouwdrukkranen gebruikt, gebruikt u de waterstoppen.

Montageset opbouwinstallatie

- Soldeerschroefkoppeling koperbuis voor soldeeraansluiting Ø 12 mm
- Persfitting koperbuis
- Persfitting kunststofbuis (geschikt voor Viega: Sanfix-Plus of Sanfix-Fosta)

INSTALLATIE

Vorbereidingen

Universeel montageframe

- Montageframe met elektrische aansluitingen

Buiskit voor toestellen onder het aftappunt

Wanneer u de wateraansluitingen (G 3/8 buitendraad) boven het toestel aansluit, heeft u de buiskit voor montage onder het aftappunt nodig.

Buiskit voor verschoven montage

Wanneer u het toestel tot 90 mm ten opzichte van de wateraansluiting verticaal omlaag moet verschuiven, gebruikt u deze buiskit.

Buiskit voor vervanging van gas-waterverwarmer

Wanneer de bestaande installatie gas-waterverwarmer aansluitingen omvat (koudwateraansluiting links en warmwateraansluiting rechts), heeft u deze buiskit nodig.

Buiskit DHB-watersteekkoppelingen

Wanneer de bestaande installatie watersteekaansluitingen van een DHB omvat, gebruikt u de watersteekkoppelingen.

Lastafwerprelais (LR 1-A)

Het lastafwerprelais voor inbouw in de elektrische installatie laat een voorrangschakeling van de doorstromer toe, wanneer bijvoorbeeld tegelijkertijd elektrische accumulatieverwarming gebruikt wordt.

9. Vorbereidingen

9.1 Montageplaats



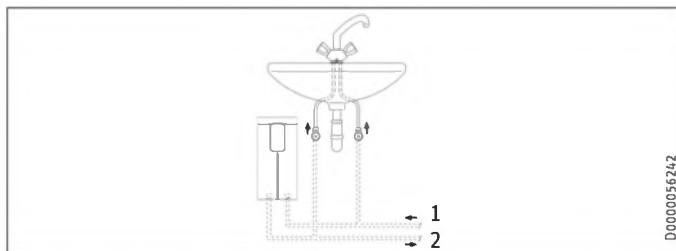
Materiële schade

Het toestel mag alleen in een vorstvrije ruimte gemonteerd worden.

- Monteer het toestel verticaal en in de buurt van het tappunt. Zie hoofdstuk "Montageopties/horizontale montage van het toestel" voor de horizontale inbouw.

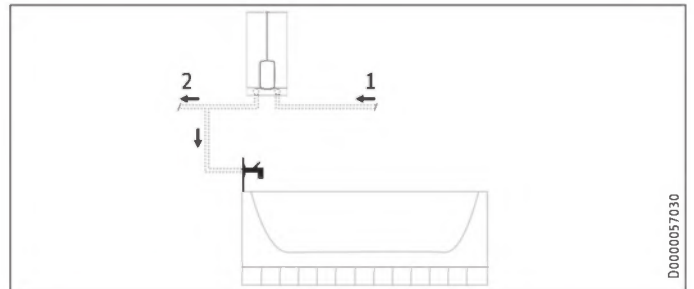
Het toestel is geschikt voor montage onder of boven het aftappunt.

Montage onder het aftappunt



- 1 Koudwatertoevoer
- 2 Warmwateruitloop

Montage boven het aftappunt



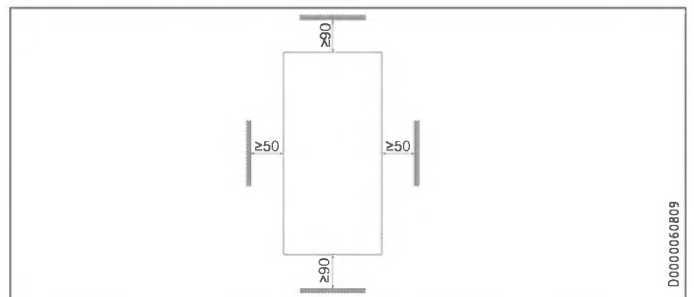
- 1 Koudwatertoevoer
- 2 Warmwateruitloop



Info

- Monteer het toestel aan de muur. De muur moet voldoende draagvermogen hebben.

9.2 Minimumafstanden



- Houd de minimale afstanden aan om een storingsvrije werking van het toestel te waarborgen en onderhoudswerkzaamheden aan het toestel mogelijk te maken.

9.3 Waterinstallatie

- Spoel de waterleiding grondig door.

Kranen

Gebruik geschikte drukkransen. Open kranen zijn niet toegestaan.



Info

De 3-wegkogelkraan in de koudwatertoevoer mag niet gebruikt worden om het debiet te smoren. De 3-wegkogelkraan is alleen bestemd voor het afsluiten van de koudwatertoevoer.

Toegestaan materiaal waterleidingen

- Koudwatertoevoerleiding:
thermisch gegalvaniseerde stalen buis, roestvaststalen buis, koperbuis of kunststofbuis
- Warmwateruitloopleiding:
roestvaststalen buis, koperbuis of kunststofbuis



Materiële schade

Wanneer kunststofbuizen gebruikt worden, dient u rekening te houden met de maximaal toegelaten toevoertemperatuur en de maximaal toegelaten druk.

Debiet

- ▶ Controleer of het debiet voor het inschakelen van het toestel bereikt wordt.
- ▶ Als het benodigde debiet bij volledig geopende aftapkraan niet wordt gehaald, verhoogt u de waterleidingdruk. Wanneer het doorstroomvolume ondanks de verhoging niet wordt bereikt, verwijder dan de doorstroomvolumebegrenzer (zie hoofdstuk "Installatie / Montage / Doorstroomvolumebegrenzer verwijderen").

10. Montage

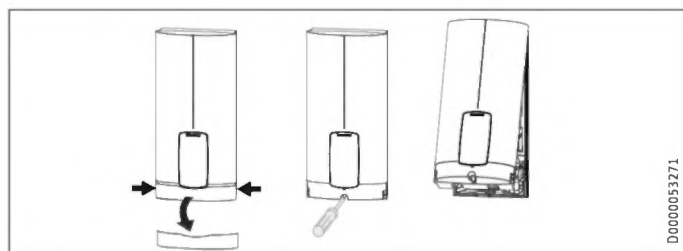
Fabrieksinstellingen		DHB-E 11/13 LCD	DHB-E 18 LCD 25A	DHB-E 18/21/24 LCD	DHB-E 27 LCD
Interne beveiliging tegen brandwonden	°C	60	60	60	60
Aansluitvermogen	kW	13,5	18	21	27
Aansluitvermogen selecteerbaar		x	-	x	-

Standaardmontage		DHB-E 11/13 LCD	DHB-E 18 LCD 25A	DHB-E 18/21/24 LCD	DHB-E 27 LCD
Elektrische aansluiting onderaan, inbouwinstallatie		x	x	x	x
Wateraansluiting inbouwinstallatie		x	x	x	x

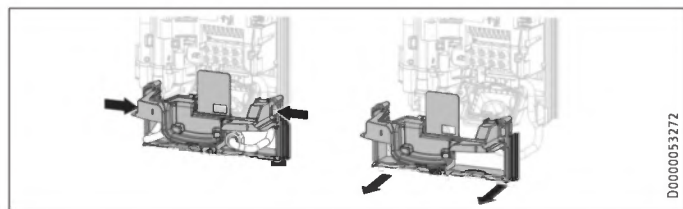
Zie voor meer montagegemogelijkheden het hoofdstuk "Montage-opties".

10.1 Standaardmontage

Toestel openen

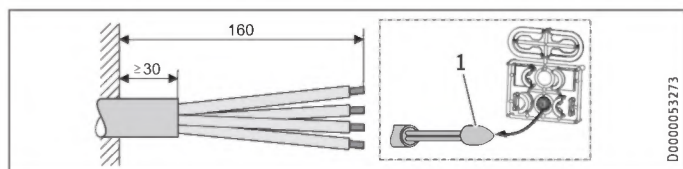


- ▶ Open het toestel door de afdekkap aan de zijkant vast te pakken en van de bovenkap naar voren af te trekken. Draai de schroef los. Zwenk de bovenkap omhoog.



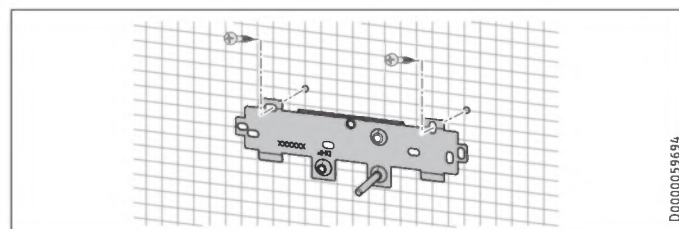
- ▶ Demonteer de achterwand door de beide vergrendelhaken in te drukken en het onderstuk van de achterwand naar voren af te trekken.

Aansluitkabel voorbereiden inbouw onder



- 1 Montagehulp voor de kabelinvoer
- ▶ Bereid de netaansluitkabel voor.

Wandbevestiging monteren



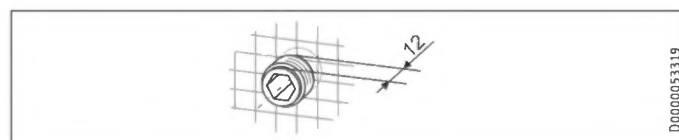
- ▶ Teken de boorgaten af met de montagesjabloon. Bij opbouwinstallatie moet u ook het bevestigingsgat in het onderste gedeelte van de sjabloon aftekenen.
- ▶ Boor de gaten en bevestig de wandbevestiging op 2 punten met het gepaste bevestigingsmateriaal (schroeven en pluggen niet meegeleverd).
- ▶ Monteer de wandbevestiging.

Nippels monteren



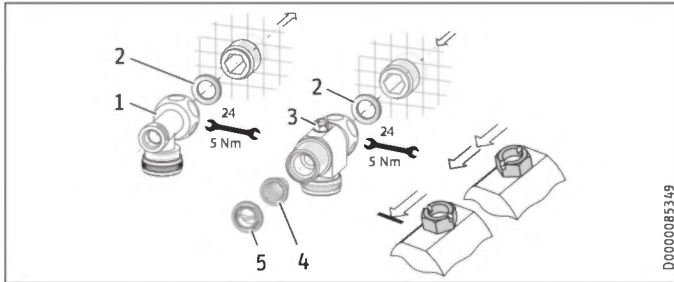
Materiële schade

Voer alle werkzaamheden voor wateraansluiting en installatie uit conform de voorschriften.



- ▶ Dicht af en schroef de nippels erin.

Wateraansluiting tot stand brengen



- 1 Warm water met T-stuk
- 2 Dichting
- 3 Koud water met 3-wegkogelkraan
- 4 Zeef
- 5 Kunststof vormring

- ▶ Schroef het T-stuk en de 3-wegkogelkraan met telkens een vlakke afdichting op de dubbele nippels.



Materiële schade

Voor de werking van het toestel moet de zeef ingebouwd zijn.

- ▶ Controleer bij vervanging van het toestel of de zeef aanwezig is.

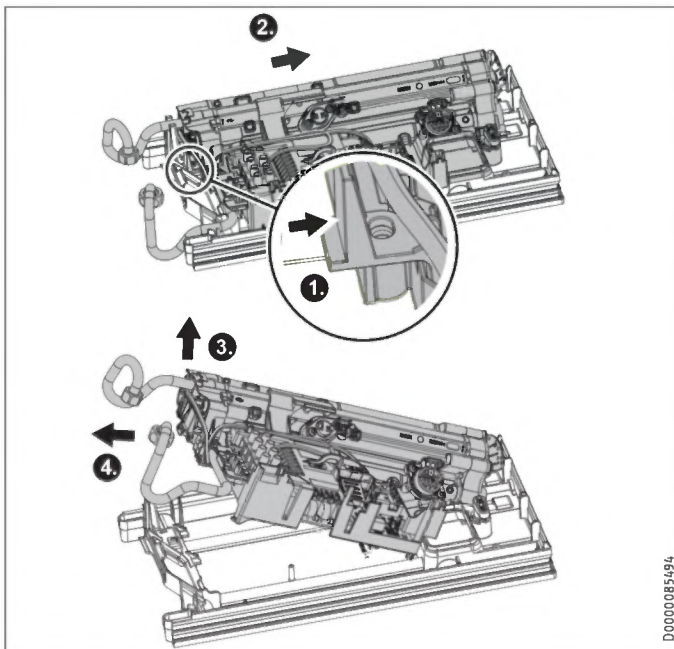
Doorstroomvolumebegrenzer verwijderen



Info

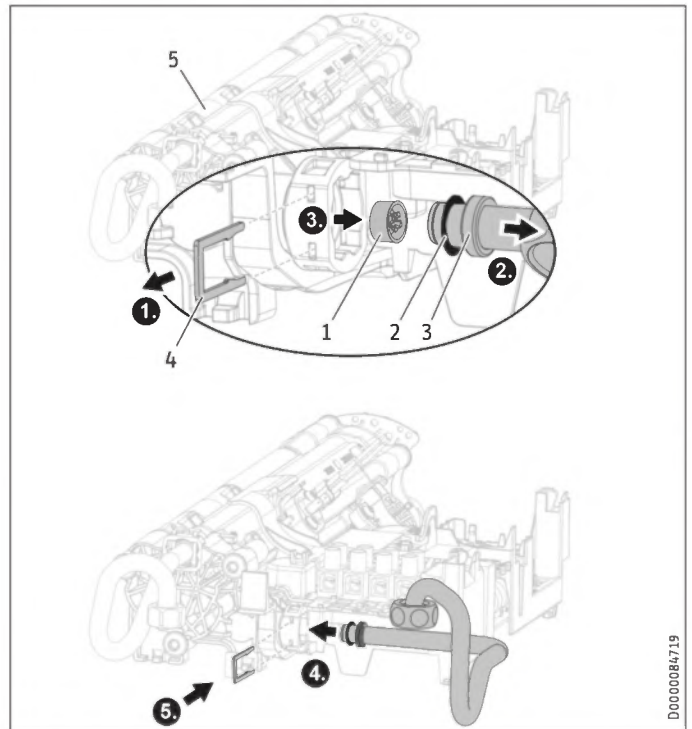
Wanneer u een thermostaatkraan gebruikt, mag u de doorstroomvolumebegrenzer niet verwijderen.

Bij een te geringe volumestroom verwijdert u de doorstroomvolumebegrenzer. Daartoe dient u de functionele module uit de achterwand van het toestel te demonteren.



- ▶ Ontgrendel de vergrendelhaak.
- ▶ Schuif de functionele module in de achterwand van het toestel een weinig naar achter.

- ▶ Hef de functionele module uit de achterwand van de behuizing door de functionele module iets naar voor te trekken en uit te nemen.



- 1 Doorstroomvolumebegrenzer
- 2 O-ring
- 3 Koudwater-kniestuk met aanzet voor bevestigingsklem
- 4 Bevestigingsklem
- 5 Verwarming

- ▶ Demonteer het koudwater-kniestuk en de O-ring.
- ▶ Verwijder de doorstroomvolumebegrenzer met behulp van een puntig voorwerp of een geschikte tang uit de koudwater-toevoer van de verwarming.
- ▶ Monteer het koudwater-kniestuk met de O-ring.



Materiële schade

Voor de dichtheid van het toestel moet O-ring ingebouwd zijn.

- ▶ Controleer bij de inbouw of de O-ring aanwezig is.

- ▶ Bevestig het koudwater-kniestuk met de bevestigingsklem.



Materiële schade

Let erop dat de bevestigingsklem achter de aanzet van het kniestuk ligt en het kniestuk in zijn positie fixeert.

- ▶ Monteer de functionele module in omgekeerde volgorde in de achterwand van het toestel tot de functionele module vergrendelt.

INSTALLATIE

Montage

Toestel monteren

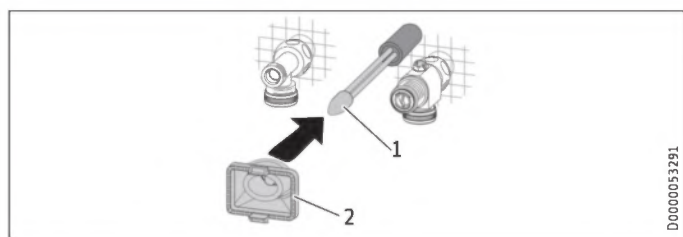


Stapsgewijze handleiding
Installatie



Info

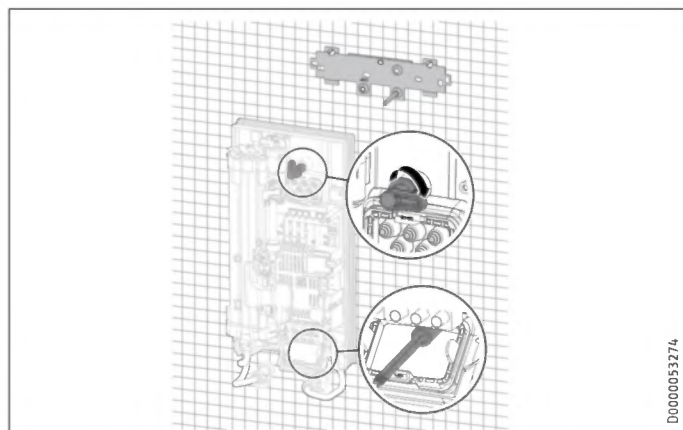
Bij montage met flexibele leidingaansluitingen moet u de achterwand bovendien met een schroef bevestigen.



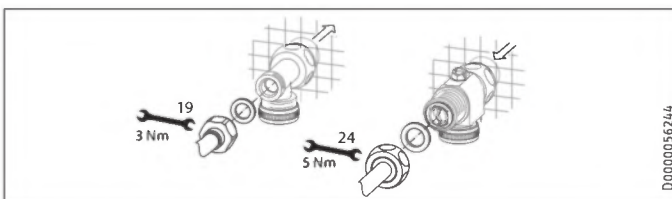
- 1 Montagehulp voor de kabelinvoer
- 2 Kabeltule

Gebruik voor een betere geleiding van de aders door de kabeltule de montagehulp (zie bijgevoegde set kunststof onderdelen).

- ▶ Demonteer de kabeltule uit de achterwand.
- ▶ Steek de kabeltule over de kabelmantel van de netaansluitkabel. Vergroot bij grotere kabeldoorsneden eventueel het gat in de kabeltule.



- ▶ Verwijder de transportstoppen uit de leidingaansluitingen van het toestel.
- ▶ Buig de netaansluitkabel 45° naar boven.
- ▶ Duw de netaansluitkabel met de kabeltule vanaf de achterkant door de achterwand.
- ▶ Monteer het toestel op de schroefbouten van de wandbevestiging.
- ▶ Druk de achterwand stevig aan en lijn de achterwand uit.
- ▶ Vergrendel de bevestigingsknevel door 90° naar rechts te draaien.
- ▶ Trek de kabeltule in de achterwand totdat beide vergrendelhaken vergrendelen.



- ▶ Schroef de leidingaansluitingen met de vlakke afdichtingen op de wateraansluitingen.
- ▶ Open de 3-wegkogelkraan of de afsluitklep in de koudwatertoevoerleiding.

Elektriciteit aansluiten



WAARSCHUWING elektrische schok

Voer alle werkzaamheden voor elektriciteitsaansluitingen en montage uit conform de voorschriften.



WAARSCHUWING elektrische schok

Aansluiting op het stroomnet is alleen toegestaan als vaste aansluiting in combinatie met de uitneembare kabeltule. Het toestel moet op alle polen met een afstand van minstens 3 mm van de aansluiting van het net kunnen worden losgekoppeld.



WAARSCHUWING elektrische schok

Zorg ervoor dat het toestel is aangesloten op de aardleiding.

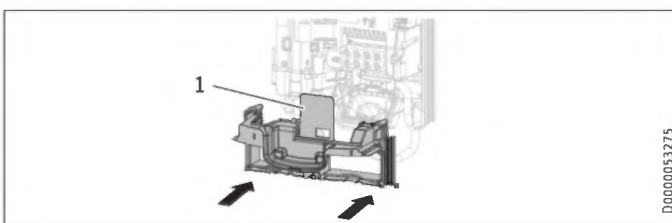


Materiële schade

Houd rekening met de specificaties op het typeplaatje. De aangegeven nominale spanning moet overeenkomen met de netspanning.

- ▶ Sluit de netaansluitkabel aan op de netaansluitklem.

Onderstuk van achterwand monteren



- 1 Afdekplaat voor het onderstuk van de achterwand
- ▶ Monteer het onderstuk van de achterwand in de achterwand. Controleer of de beide vergrendelhaken vergrendeld zijn.
- ▶ Lijn het gemonteerde toestel uit door de bevestigingsknevel los te maken, de elektriciteitsaansluiting en de achterwand uit te lijnen en de bevestigingsknevel weer vast te draaien. Als de achterwand van het toestel niet goed aansluit tegen de wand, kunt u het toestel onderaan met een extra schroef bevestigen.



Materiële schade

De afdekplaat voor het onderstuk van de achterwand mag in ingebouwde toestand niet verbogen worden.

11. Ingebruikname

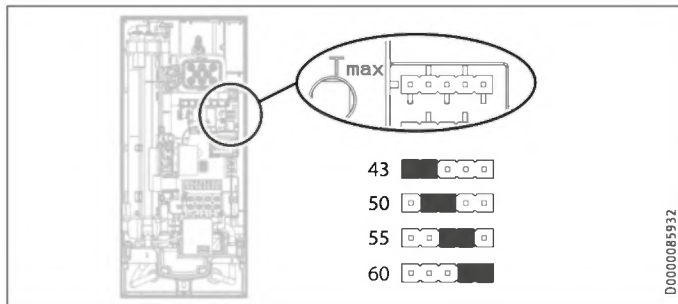


Stapsgewijze handleiding
Ingebruikname



11.1 Voorbereidingen

Interne verbrandingsbeveiliging via jumper-steekplaats



Positie jumper	Beschrijving
43	Bijv. in kleuterscholen, ziekenhuizen, enz.
50	
55	Max. voor douchewerking
60	Fabrieksinstelling
Zonder jumper	Begrenzing 43 °C

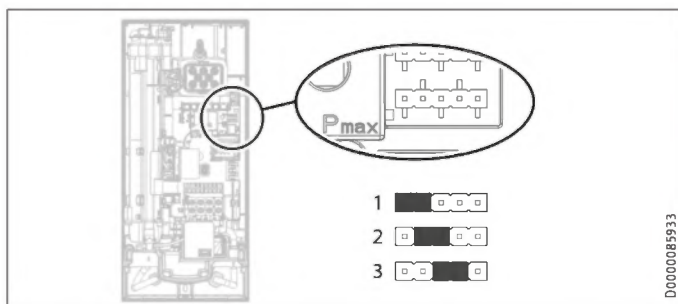
- ▶ Monteer de jumper "Instelling verbrandingsbeveiliging" op de gewenste positie (= temperatuur in °C) van de contactstrip.



VOORZICHTIG verbranding
Bij werking met voorverwarmd water, bijv. bij gebruik van een zonne-installatie, kan de interne beveiliging tegen brandwonden overschreden worden.
▶ Begrens dan de temperatuur met een voorgeschakelde centrale thermostaatkraan.

Aansluitvermogen omschakelen via jumper-insteekplaats, alleen bij toestellen met omschakelbaar vermogen

Wanneer u bij het toestel met omschakelbaar aansluitvermogen een ander aansluitvermogen kiest dan in de fabriek ingesteld is, moet u de jumper verplaatsen.



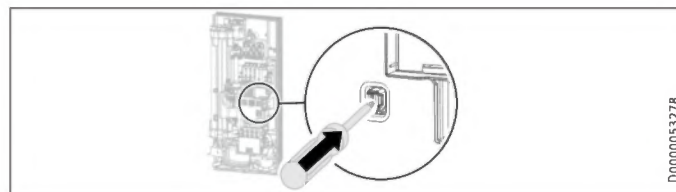
- ▶ Monteer de jumper op de gewenste positie van de contactstrip.

Positie jumper	Aansluitvermogen DHB-E 11/13 LCD	Aansluitvermogen DHB-E 18/21/24 LCD
1	11 kW	18 kW
2 (Fabrieksinstelling)	13,5 kW	21 kW
3	11 kW	24 kW
Zonder jumper	11 kW	18 kW

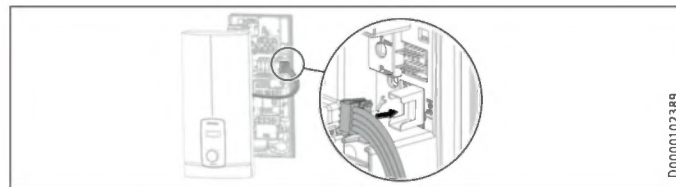
11.2 Eerste ingebruikname



- ▶ Open en sluit meerdere keren alle aangesloten aftapkranen totdat het leidingwerk en het toestel luchtvrij zijn.
- ▶ Voer een dichtheidscontrole uit.



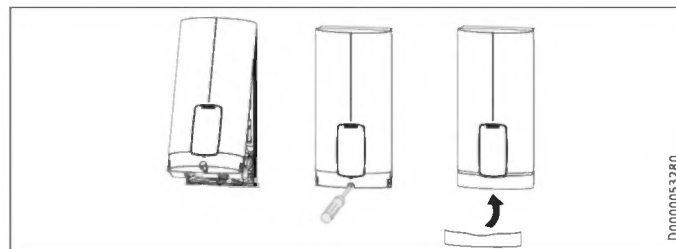
- ▶ Schakel de veiligheidsschakelaar in door de resettoets stevig in te drukken (het toestel wordt met uitgeschakelde veiligheidsschakelaar geleverd).



- ▶ Steek de verbindingkabel van de bedieningseenheid op de elektronica.



Info
Bij montage onder het aftappunt dient de bovenkap voor een betere bediening gedraaid te worden, zie hoofdstuk "Montageopties / Gedraaide bovenkap".



- ▶ Hang de bovenkap aan de bovenkant op aan de achterwand. Zwenk de bovenkap omlaag. Controleer of de bovenkap bovenaan en onderaan stevig is bevestigd.
- ▶ Markeer het geselecteerde aansluitvermogen en de nominale spanning op het typeplaatje van de bovenkap (aan beide kanten). Doe dat met een balpen.
- ▶ Zet de bovenkap vast met de schroef.
- ▶ Monteer de afdekplaat op de bovenkap.

INSTALLATIE

Buitendienststelling

- ▶ Verwijder de beschermfolie van het bedieningspaneel.



- ▶ Schakel de netspanning in.

11.2.1 Overdracht van het toestel

- ▶ Leg aan de gebruiker de werking van het toestel uit en maak hem vertrouwd met het gebruik ervan.
- ▶ Wijs de gebruiker op mogelijke gevaren, met name het gevaar voor brandwonden.
- ▶ Overhandig de handleiding.

11.3 Nieuwe ingebruikname



Materiële schade

Om te vermijden dat het blankdraadelement na onderbreking van de watervoorziening beschadigd raakt, moet het toestel met behulp van de volgende procedure weer in werking worden gesteld.

- ▶ Schakel het toestel spanningsvrij door de zekeringen uit te schakelen.
- ▶ Open de kraan ten minste gedurende 1 minuut tot het toestel en de voorgeschakelde koudwatertoevoerleiding vrij zijn van lucht.
- ▶ Schakel de voeding opnieuw in.

12. Buitendienststelling

- ▶ Koppel het toestel op alle polen los van het stroomnet.
- ▶ Tap het toestel af (zie het hoofdstuk "Onderhoud / Toestel aftappen").

13. Montageopties

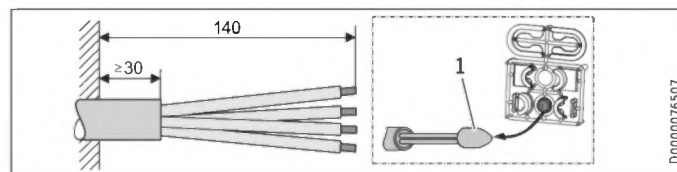
Overzicht montageopties

Elektrische aansluiting	Beschermingsgraad (IP)
Inbouw boven	IP 25
Inbouw onder bij korte netaansluitkabel	IP 25
Opbouw	IP 24
Wateraansluiting	Beschermingsgraad (IP)
Opbouw	IP 24
Overige	Beschermingsgraad (IP)
Installatie bij betegeling	IP 25
Gedraaide bovenkap	IP 25
Horizontale montage van het toestel	IP 24



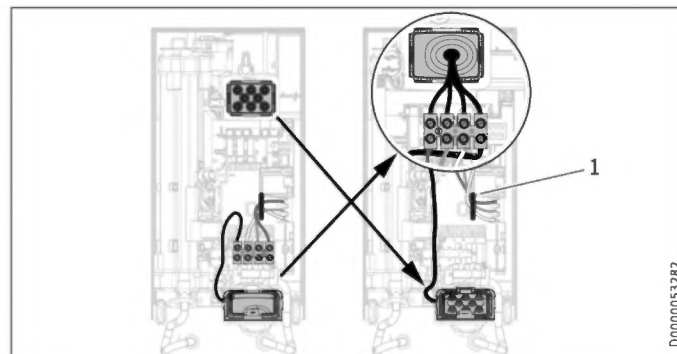
WAARSCHUWING elektrische schok
Scheid alle polen van het toestel van het elektriciteitsnet voor aanvang van alle werkzaamheden.

13.1 Elektrische aansluiting onderbouw boven



1 Montagehulp voor de kabelinvoer

- ▶ Bereid de netaansluitkabel voor.



1 Kabeldoorvoer

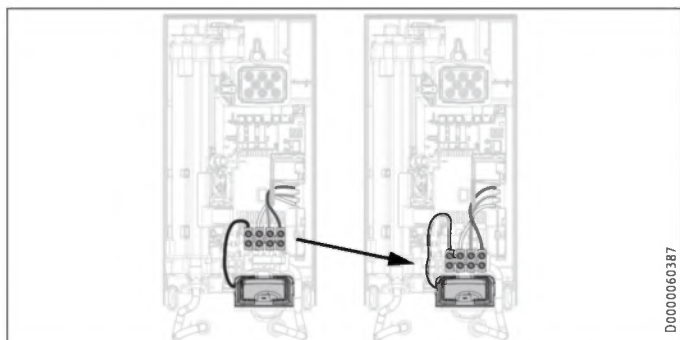
- ▶ Verplaats de netaansluitklem van onder naar boven. Maak daarvoor de bevestigingsschroef los. Draai de netaansluitklem met de aansluitkabels 180° rechtsom. Leg de kabels om de kabelgeleiding. Schroef de netaansluitklem weer vast.
- ▶ Vervang de kabeltulen.
- ▶ Monteer de eerder boven geplaatste kabeltule nu onderaan.
- ▶ Steek de kabeltule over de kabelmantel van de netaansluitkabel.
- ▶ Monteer het toestel op de schroefbouten van de wandbevestiging.
- ▶ Druk de achterwand stevig aan. Vergrendel de bevestigingsknevel door 90° naar rechts te draaien.
- ▶ Trek de kabeltule in de achterwand totdat beide vergrendelhaken vergrendelen.
- ▶ Sluit de netaansluitkabel aan op de netaansluitklem.



WAARSCHUWING elektrische schok

De aansluitdraden mogen niet boven het niveau van de netaansluitklem uitsteken.

13.2 Elektrische aansluiting inbouw onder bij korte netaansluitkabel



- ▶ Verplaats de netaansluitklem verder naar beneden. Maak daarvoor de bevestigingsschroef los. Schroef de netaansluitklem weer vast.

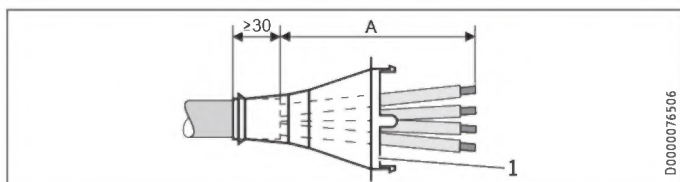
13.3 Elektrische aansluiting opbouw



Info

Bij dit aansluittype wijzigt de beschermingsgraad van het toestel.

- ▶ Wijzig het typeplaatje. Streep de vermelding IP 25 door en kruis het vakje IP 24 aan. Doe dat met een balpen.



1 Kabeltule

Elektrische aansluiting opbouw	Afmeting A
Positie onder in het toestel	160
Positie boven in het toestel	110

- ▶ Bereid de netaansluitkabel voor. Monteer de kabeltule.



Materiële schade

Wanneer u per ongeluk een verkeerde doorvoer uit de achterwand/bovenkap gebroken hebt, moet u een nieuwe achterwand of bovenkap gebruiken.

- ▶ Zaag en breek de benodigde doorvoeren uit de achterwand en de bovenkap (posities zie hoofdstuk "Technische gegevens / Afmetingen en aansluitingen"). Ontbraam scherpe kanten met een vijl.
- ▶ Leid de netaansluitkabel door de kabeltule.
- ▶ Sluit de netaansluitkabel aan op de netaansluitklem.

13.4 Aansluiting van een lastafwerprelais

Plaats een lastafwerprelais in combinatie met andere elektrische toestellen in de elektrotechnische installatie, bv. elektrische accumulatieverwarming. De lastafwerping vindt plaats wanneer de doorstromer actief is.



Materiële schade

Sluit de fase die het lastafwerprelais schakelt, aan op de gemerkte klem van de netaansluitklem in het toestel (zie hoofdstuk "Technische gegevens / Elektriciteitschema").

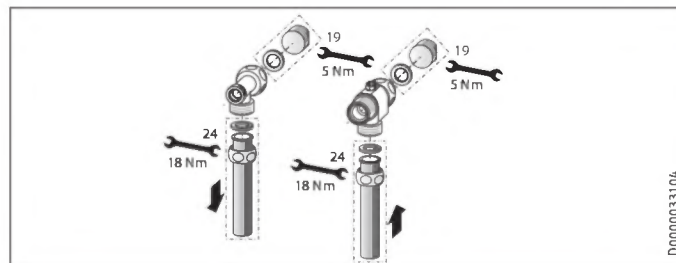
13.5 Waterinstallatie opbouw



Info

Bij dit aansluittype wijzigt de beschermingsgraad van het toestel.

- ▶ Wijzig het typeplaatje. Streep de vermelding IP 25 door en kruis het vakje IP 24 aan. Doe dat met een balpen.

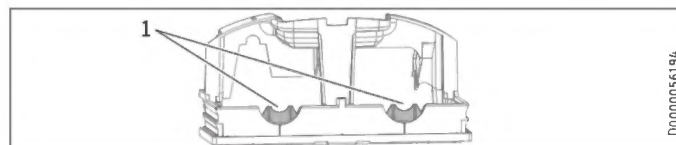


- ▶ Monteer waterstoppen met dichtingen om de inbouw aansluiting af te sluiten. Bij de als toebehoren verkrijgbare kranen worden de waterstoppen en dichtingen meegeleverd. Voor andere dan de door ons aanbevolen drukkransen kunt u waterstoppen en dichtingen als toebehoren bestellen.
- ▶ Monteer een geschikte drukkraan.
- ▶ Plaats het onderstuk van de achterwand onder de aansluitbuizen van de kraan en zet het vast in de achterwand.
- ▶ Schroef de aansluitbuizen op het T-stuk en de 3-wegkogelkraan.



Info

De beugels voor buisbevestigingen op het onderstuk van de achterwand kunt u indien nodig uitbreken.



1 Beugel

INSTALLATIE

Montageopties

13.6 Waterinstallatie opbouw met soldeeraansluiting / persfitting



Info

Bij dit aansluittype wijzigt de beschermingsgraad van het toestel.

- ▶ Wijzig het typeplaatje. Streep de vermelding IP 25 door en kruis het vakje IP 24 aan. Doe dat met een balpen.

Met het toebehoren "soldeeraansluiting" of "persfitting" kunt u koperleidingen of kunststofleidingen verbinden.

Bij "soldeeraansluiting" met een schroefaansluiting voor 12 mm koperleidingen dient u als volgt te werk te gaan:

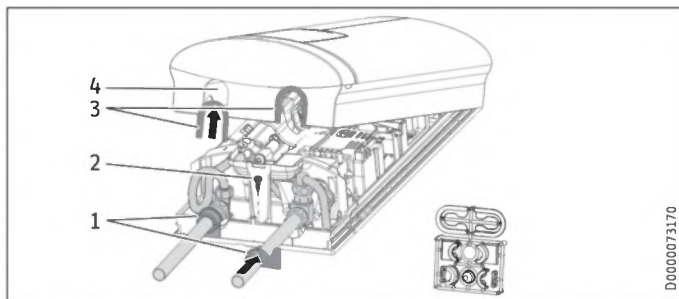
- ▶ Schuif de wartelmoeren over de aansluitbuizen.
- ▶ Soldeer de inlegstukken op de koperleidingen.
- ▶ Plaats het onderstuk van de achterwand onder de aansluitbuizen van de kraan en zet het vast in de achterwand.
- ▶ Schroef de aansluitbuizen op het T-stuk en de 3-wegkogelkraan.



Info

Houd rekening met de info van de fabrikant van de kraan.

13.7 Montage van de bovenkap bij opbouwinstallatie voor de wateraansluiting



- 1 Achterwandgeleidingsstukken
 - 2 Schroef
 - 3 Kapegeleidingsstukken met afdichtlipjes aan buiszijde
 - 4 Doorvoeropening
- ▶ Breek en zaag de doorvoeropeningen in de bovenkap netjes uit. Gebruik, indien nodig, een vijl.
 - ▶ Klik de kapegeleidingsstukken vast in de doorvoeropeningen.

Alleen bij gebruik van het toebehoren "Soldeeraansluiting" en de exacte naleving van alle montageafmetingen:

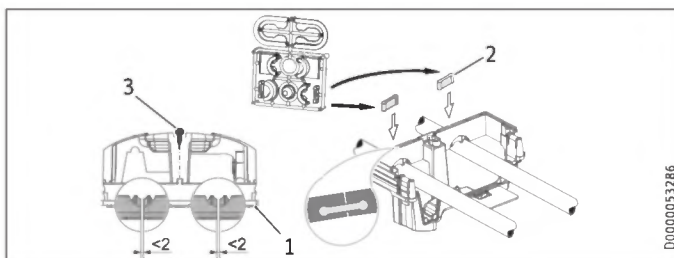
- ▶ Breek de afdichtlipjes uit de kapegeleidingsstukken.
- ▶ Plaats de achterwandgeleidingsstukken op de buizen. Schuif ze in elkaar. Ten slotte schuift u de geleidingsstukken tot aan de aanslag tegen de achterwand.
- ▶ Bevestig het onderstuk van de achterwand met een schroef.



Info

Gebruik de kapegeleidingsstukken met afdichtlipjes voor de compensatie van een kleine verschuiving van de aansluitbuizen en/of het gebruik van het toebehoren "Press-fitting". In dit geval worden de achterwandgeleidingsstukken niet gemonteerd.

13.8 Montage onderstuk achterwand bij opbouw-schroefaansluiting



- 1 Onderstuk van de achterwand
- 2 Meegeleverd verbindingstuk
- 3 Schroef

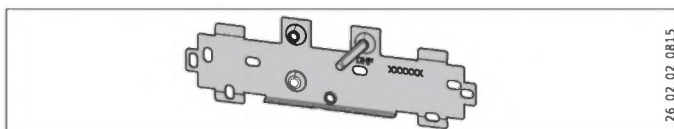
Bij het gebruik van opbouw-schroefaansluitingen kan het onderstuk van de achterwand ook na de kraanmontage gemonteerd worden. Daarvoor gaat u als volgt te werk:

- ▶ Zaag het onderstuk van de achterwand open.
- ▶ Monteer het onderstuk van de achterwand door het zijdelings open te buigen en over de opbouwbuizen te steken.
- ▶ Steek de verbindingstukken achterlangs in het onderstuk van de achterwand.
- ▶ Klik het onderstuk van de achterwand vast in de achterwand.
- ▶ Bevestig het onderstuk van de achterwand met een schroef.

13.9 Wandbevestiging bij vervanging van het toestel

Een aanwezige wandbevestiging van STIEBEL ELTRON kan gebruikt worden bij vervanging van het toestel (uitzondering doorstromer DHF), indien de bevestigingsschroef zich rechtsonder bevindt.

Vervanging van de doorstromer DHF

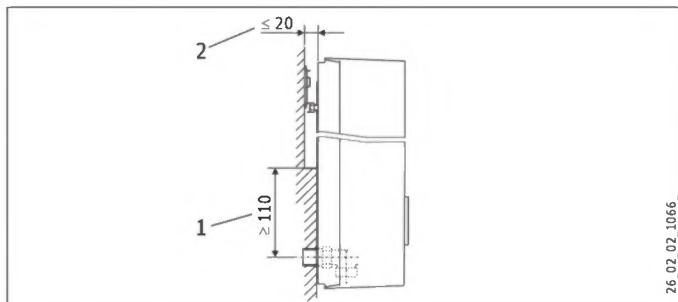


- ▶ Verplaats de bevestigingsschroef op de wandbevestiging (de bevestigingsschroef heeft een zelftappende schroefdraad).
- ▶ Draai de wandbevestiging 180° en monteer deze op de wand (de tekst DHF verschijnt dan in de leesrichting).

INSTALLATIE

Montageopties

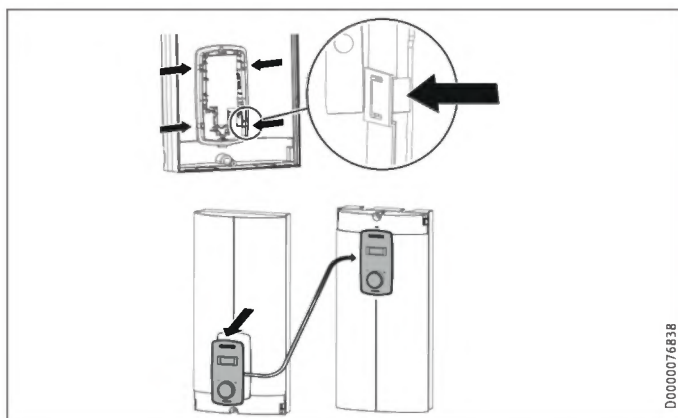
13.10 Installatie bij betegeling



- 1 Minimaal steunvlak van het toestel
 - 2 Maximale tegelverschuiving
- Stel de wandafstand bij. Zet de achterwand vast met de bevestigingsknevel (90° rechtsom draaien).

13.11 Gedraaide bovenkap

Bij montage onder het aanrecht dient de bovenkap gedraaid te worden om het bedieningscomfort te verbeteren.



- Demonteer de bedieningseenheid uit de bovenkap door de vergrendelhaken in te drukken en de bedieningseenheid eruit te halen.
- Draai de bovenkap (niet het toestel) en monteer de bedieningseenheid opnieuw. Druk de bedieningseenheid er parallel in tot alle vergrendelhaken vergrendelen. Wanneer u de vergrendelhaken vergrendelt, moet u aan de binnenzijde van de bovenkap getendruk geven.



WAARSCHUWING elektrische schok

De bedieningseenheid moet met alle 4 de vergrendelhaken worden vergrendeld. De vergrendelhaken moeten compleet zijn en mogen niet beschadigd zijn. Bij een niet juist geplaatste bedieningseenheid is de beveiliging van de gebruiker tegen aanraking van spanningsgeleidende onderdelen niet gewaarborgd.

- Sluit de stekker op de verbindingskabel van de bedieningseenheid aan op de elektronica (zie hoofdstuk "Ingebruikname / Eerste ingebruikname").
- Haak de bovenkap langs onder vast. Zwaai de bovenkap naar boven op de achterwand.
- Schroef de bovenkap vast.
- Monteer de afdekking op de bovenkap.

13.12 Werking met voorverwarmd water

Door een centrale thermostaatkraan in te bouwen, kunt u de maximale toevoertemperatuur begrenzen.

13.13 Horizontale montage van het toestel



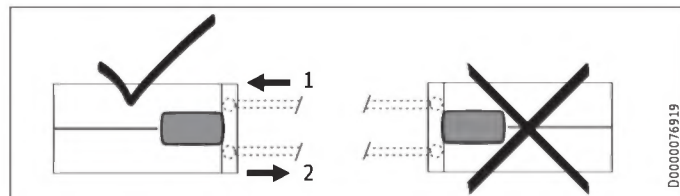
Info

Let op de volgende info bij de montageoptie horizontale montage:

- De montage is alleen toegelaten bij directe wandmontage. Het gebruik van het universele montageframe is niet mogelijk.
- De montagetypen "Installatie bij betegeling" en "Gedraaide bovenkap" zijn niet toegelaten.
- Bij dit aansluittype wijzigt de beschermingsgraad van het toestel. Streep de vermelding IP 25 op het typeplaatje door en kruis het vakje IP 24 aan. Doe dat met een balpen.

Horizontale montage

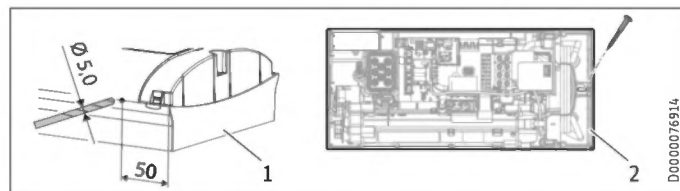
U kunt het toestel ook horizontaal aan de wand monteren (90° naar links gedraaid, met wateraansluitingen rechts). De montage, water- en elektro-aansluitingen treft u aan in de hoofdstukken "Standaardmontage" en "Montageopties".



- 1 Koudwatertoevoer
- 2 Warmwateruitloop

Vorbereiding

De bovenkap moet op de gemarkeerde positie voorzien worden van een condensaatvoeropening van min. Ø 5,0 mm tot max. Ø 6,0 mm.



- 1 Bovenkap met opening voor condensaatvoer
 - 2 Toestelachterwand met extra bevestigingsschroef
- Boor vanaf buiten een gat op de gemarkeerde plaats door de gedemonteerde bovenkap. Optioneel kunt u ook vanaf binnen op de gemarkeerde plaats een gat in de bovenkap slaan. In dat geval moet u vervolgens vanaf buiten het gat aan de vereiste diameter aanpassen. Ontbraam scherpe randen met een vijl.
- Bevestig de toestelachterwand onderaan met een extra schroef.

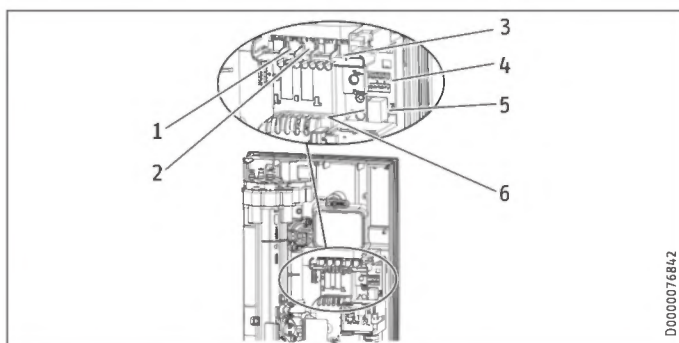


Materiële schade

Een bovenkap met een aanwezige condensaatvoeropening mag niet meer gebruikt worden voor de verticale inbouw van het toestel.

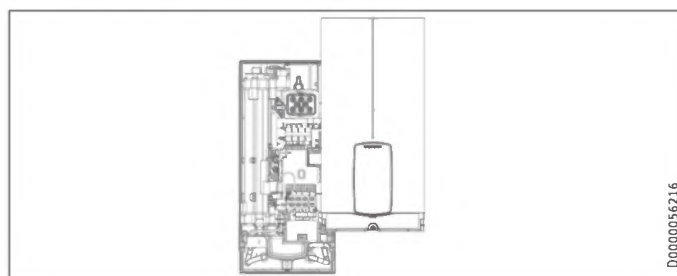
14. Service-informatie

Aansluitoverzicht



- 1 Debietsensor
- 2 Veiligheidstemperatuurbegrenzer, reset automatisch
- 3 NTC-sensor
- 4 Contactstrips voor aansluitvermogen en verbrandingsbeveiliging
- 5 Steekpositie bedieningseenheid
- 6 Diagnoselampje

Houder bovenkap



15. Storingen verhelpen



WAARSCHUWING elektrische schok
Om het toestel te kunnen controleren, moet er spanning op het toestel staan.



Info
De controle van het toestel met het diagnoselampje moet bij stromend water uitgevoerd worden.

Indicatiemogelijkheden diagnoselampje (led)

●○○	rood	brandt bij storing
○●○	geel	brandt in de verwarmingsmodus / knippert bij het bereiken van de vermogensgrens
○○●	groen	knippert: toestel met netaansluiting

Diagnoselampje (tapbedrijf)	Storing	Oorzaak	Oplossing
Er brandt geen enkele led	Het toestel verwarmt niet	Een of verschillende fasen van de netspanning ontbreken Elektronica defect	Controleer de zekeringen in de huisinstallatie Vervang de functionele module
Groen knippert, geel uit, rood uit	Geen warm water	Inschakelhoeveelheid van het toestel wordt niet bereikt, douchekop/straalregelaar verkalkt Inschakelhoeveelheid van het toestel wordt niet bereikt, zeef in de koudwatertoevoer is vervuild Doorstroomhoeveelheidsmeting niet opgestoken Doorstroomhoeveelheidsmeting defect of vervuild Elektronica defect	Douchekop/straalregelaar ontkalken/vervangen Zeef reinigen Steekverbinding controleren, evt. corrigeren Doorstroomhoeveelheidsmeting vervangen Vervang de functionele module
Groen knippert, geel aan, rood uit	Geen displayweergave	Losse verbindingkabel tussen elektronica en bedieningseenheid Defecte verbindingkabel tussen elektronica en bedieningseenheid Bedieningseenheid defect Elektronica defect	Steekverbindingen controleren, evt. corrigeren Verbindingkabel controleren, evt. vervangen Bedieningseenheid vervangen Vervang de functionele module
Groen knippert, geel aan, rood uit	Geen warm water, uitlooptemperatuur komt niet overeen met de gevraagde waarde	Kraan defect Uitloopsensor defect Verwarmingssysteem defect Elektronica defect	Kraan vervangen Uitloopsensor vervangen Vervang de functionele module Vervang de functionele module
Groen knippert, geel aan, rood uit	Geen warm water, uitlooptemperatuur komt niet overeen met de gevraagde waarde	Toestel werkt aan de vermogensgrens Toestel werkt aan de vermogensgrens Verwarmingssysteem defect	Debiet verminderen, doorstroomvolumebegrenzer inbouwen Jumperpositie voor het aansluitvermogen controleren Vervang de functionele module

INSTALLATIE

Onderhoud

Diagnoselampje (tapbedrijf)	Storing	Oorzaak	Oplossing
Groen knippert, geel uit, rood aan	Geen warm water, uitlooptemperatuur komt niet overeen met de gevraagde waarde	Een of verschillende fasen van de netspanning ontbreken	Controleer de zekeringen in de huisinstallatie
		Luchtherkenning is geactiveerd	Gedurende > 1 min blijven tappen
		De veiligheidsschakelaar is bij de "Eerste ingebruikname" niet geactiveerd	Veiligheidsschakelaar activeren, daarvoor de resettoets stevig indrukken
		Veiligheidsschakelaar is door de veiligheidstemperatuurbegrenzer geactiveerd	Veiligheidstemperatuurbegrenzer controleren (steekverbinding, verbindingskabel), veiligheidsschakelaar activeren
		Veiligheidsschakelaar wordt na de uitgevoerde controle van de veiligheidstemperatuurbegrenzer opnieuw geactiveerd, veiligheidstemperatuurbegrenzer defect	Veiligheidstemperatuurbegrenzer vervangen, veiligheidsschakelaar activeren en gedurende > 1 min tappen met de maximale gevraagde waarde
		Veiligheidsschakelaar wordt opnieuw geactiveerd, elektronica defect	Vervang de functionele module
		Kortsluiting van de uitloopsensor	Uitloopsensor controleren, evt. vervangen
		Elektronica defect	Vervang de functionele module

16. Onderhoud



WAARSCHUWING elektrische schok
Scheid alle polen van het toestel van het elektriciteitsnet voor aanvang van alle werkzaamheden.
Dit toestel bevat condensatoren die na ontkoppeling van het stroomnet ontladen. De ontladingspanning van de condensatoren kan evt. kortstondig > 60 V DC bedragen.

Toestel aftappen

U kunt het toestel voor onderhoudswerkzaamheden aftappen.



WAARSCHUWING verbranding
Wanneer u het toestel aftapt, kan er heet water uitlopen.

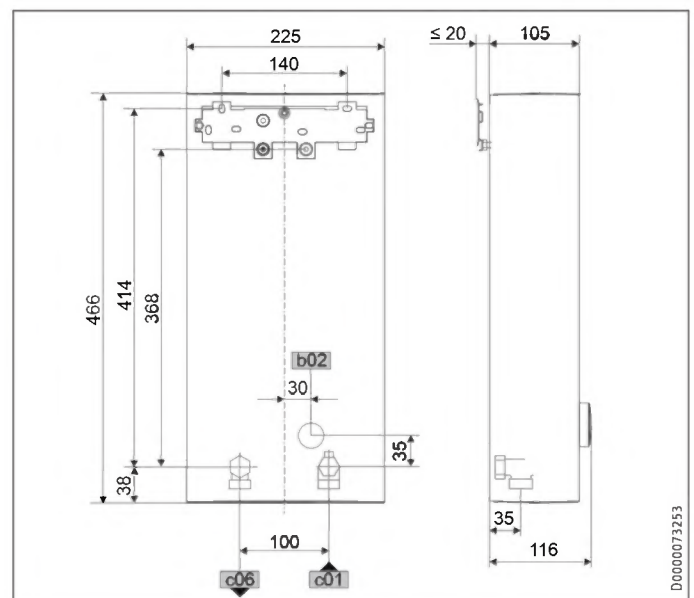
- ▶ Sluit de 3-wegkogelkraan of de afsluitklep in de koudwatertoevoerleiding.
- ▶ Open alle aftappunten.
- ▶ Maak de buisaansluitingen van het toestel los.
- ▶ Een gedemonteerd toestel moet vorstvrij bewaard worden, want er kan restwater in het toestel zitten dat kan bevriezen en daardoor schade kan veroorzaken.

Zeef reinigen

Reinig bij vervuiling de zeef in de koudwaterschroefaansluiting. Sluit de 3-wegkogelkraan of de afsluitklep in de koudwatertoevoerleiding voordat u de zeef uitbouwt, reinigt en weer inbouwt.

17. Technische gegevens

17.1 Afmetingen en aansluitingen

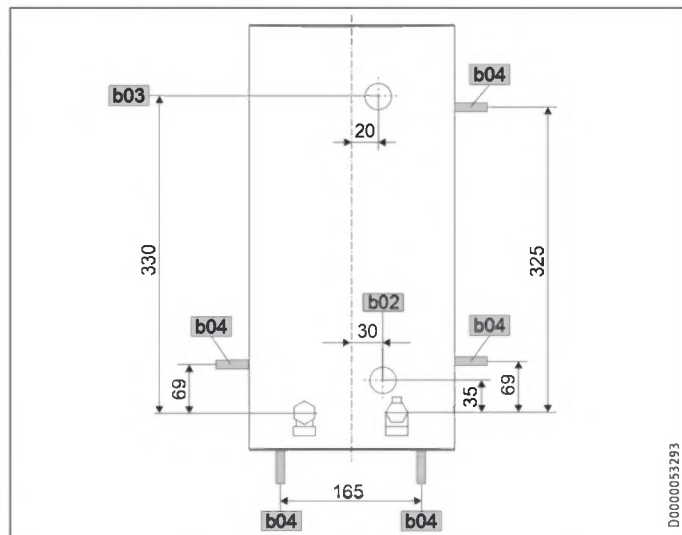


		DHB-E LCD
b02	Doorvoer elektr.kabels I	Inbouw
c01	Koudwatertoevoer	Buitendraad G 1/2 A
c06	Warmwateruitloop	Buitendraad G 1/2 A

INSTALLATIE

Technische gegevens

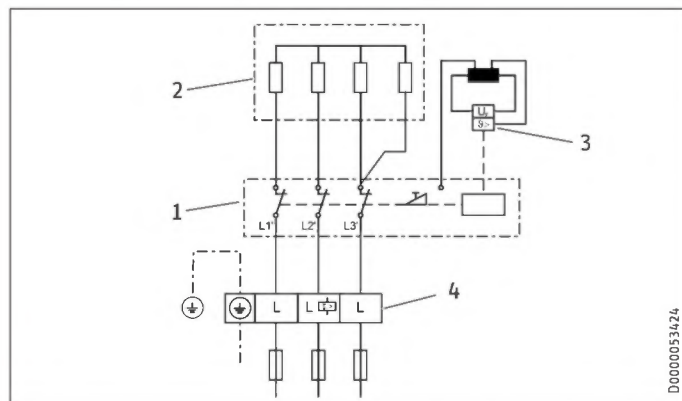
Optionele aansluitmogelijkheden



		DHB-E LCD
b02	Doorvoer elektr.kabels I	Inbouw
b03	Doorvoer elektr.kabels II	Inbouw
b04	Doorvoer elektr.kabels III	Opbouw

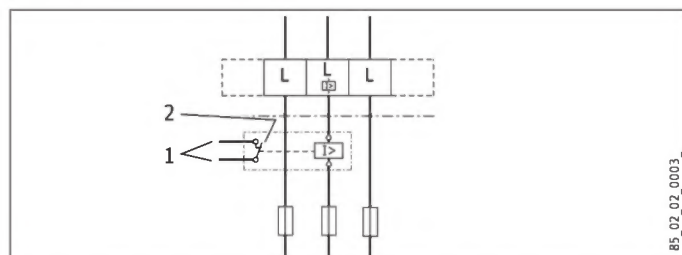
17.2 Schakelschema

3/PE ~ 380-415 V



- 1 Vermogenselektronica met geïntegreerde veiligheidsschakelaar
- 2 Blankdraadelement
- 3 Veiligheidstemperatuurbegrenzer
- 4 Netaansluitklem

Voorrangschakeling met LR 1-A



- 1 Stuurkabel voor het relais van het 2e toestel (bijv. elektrische accumulatorverwarming)
- 2 Besturingscontact gaat open als de doorstromer inschakelt.

17.3 Warmwatervermogen

Het warmwatervermogen is afhankelijk van de aanwezige netspanning, het aansluitvermogen van het toestel en de koudwatertoevoertemperatuur. De nominale spanning en het nominaal vermogen staan aangegeven op het typeplaatje.

Aansluitvermogen in kW 38 °C warmwatervermogen in L/min.
 Nominale spanning Koudwatertoevoertemperatuur

380 V 400 V 415 V 5 °C 10 °C 15 °C 20 °C

DHB-E 11/13 LCD

9,9			4,3	5,1	6,1	7,9
12,2			5,3	6,2	7,6	9,7
	11		4,8	5,6	6,8	8,7
	13,5		5,8	6,9	8,4	10,7
		11,8	5,1	6,0	7,3	9,4
		14,5	6,3	7,4	9,0	11,5

DHB-E 18 LCD 25A

16,2			7,0	8,3	10,1	12,9
	18		7,8	9,2	11,2	14,3
		19,4	8,4	9,9	12,0	15,4

DHB-E 18/21/24 LCD

16,2			7,0	8,3	10,1	12,9
19			8,2	9,7	11,8	15,1
21,7			9,4	11,1	13,5	17,2
	18		7,8	9,2	11,2	14,3
	21		9,1	10,7	13,0	16,7
	24		10,4	12,2	14,9	19,0
		19,4	8,4	9,9	12,0	15,4
		22,6	9,8	11,5	14,0	17,9
		25,8	11,2	13,2	16,0	20,5

DHB-E 27 LCD

24,4			10,6	12,4	15,2	19,4
	27		11,7	13,8	16,8	21,4

Aansluitvermogen in kW 50 °C warmwatervermogen in L/min.
 Nominale spanning Koudwatertoevoertemperatuur

380 V 400 V 415 V 5 °C 10 °C 15 °C 20 °C

DHB-E 11/13 LCD

9,9			3,1	3,5	4,0	4,7
12,2			3,9	4,4	5,0	5,8
	11		3,5	3,9	4,5	5,2
	13,5		4,3	4,8	5,5	6,4
		11,8	3,7	4,2	4,8	5,6
		14,5	4,6	5,2	5,9	6,9

DHB-E 18 LCD 25A

16,2			5,1	5,8	6,6	7,7
	18		5,7	6,4	7,3	8,6
		19,4	6,2	6,9	7,9	9,2

DHB-E 18/21/24 LCD

16,2			5,1	5,8	6,6	7,7
19			6,0	6,8	7,8	9,0
21,7			6,9	7,8	8,9	10,3
	18		5,7	6,4	7,3	8,6
	21		6,7	7,5	8,6	10,0
	24		7,6	8,6	9,8	11,4
		19,4	6,2	6,9	7,9	9,2
		22,6	7,2	8,1	9,2	10,8
		25,8	8,2	9,2	10,5	12,3

DHB-E 27 LCD

24,4			7,7	8,7	10,0	11,6
	27		8,6	9,6	11,0	12,9

17.4 Toepassingsgebieden / omreken tabel

Specifieke elektrische weerstand en specifieke elektrische geleidbaarheid

Genormeerde waarde bij 15 °C			20 °C			25 °C		
Weerstand $\sigma \leq$	Geleidbaarheid $\rho \geq$		Weerstand $\sigma \leq$	Geleidbaarheid $\rho \geq$		Weerstand $\sigma \leq$	Geleidbaarheid $\rho \geq$	
Ωcm	mS/m	$\mu\text{S/cm}$	Ωcm	mS/m	$\mu\text{S/cm}$	Ωcm	mS/m	$\mu\text{S/cm}$
900	111	1111	800	125	1250	735	136	1361

17.5 Drukverliezen

Kranen

Drukverlies van de kranen bij debiet 10 L/min		
Eenhendel mengkraan, ca.	MPa	0,04 - 0,08
Thermostaatkraan, ca.	MPa	0,03 - 0,05
Douchekop, ca.	MPa	0,03 - 0,15

Dimensionering van het leidingnet

Voor het berekenen van de leidingafmetingen wordt voor het toestel een drukverlies van 0,1 MPa aanbevolen.

17.6 Storingsomstandigheden

In de installatie kunnen er in geval van storing kortstondige belastingen van maximaal 80 °C bij een druk van 1,0 MPa optreden.

17.7 Gegevens over het energieverbruik

Productgegevensblad: Conventionele warmwaterbereider volgens verordening (EU) nr. 812/2013 | 814/2013

		DHB-E 11/13 LCD	DHB-E 18 LCD 25A	DHB-E 18/21/24 LCD	DHB-E 27 LCD
		236743	236744	236745	236746
Fabrikant		STIEBEL ELTRON	STIEBEL ELTRON	STIEBEL ELTRON	STIEBEL ELTRON
Tapprofiel		S	S	S	S
Energieklasse		A	A	A	A
Energetisch rendement	%	39	39	39	39
Jaarlijks stroomverbruik	kWh	479	476	476	475
Temperatuurinstelling af fabriek	°C	60	60	60	60
Geluidsniveau	dB(A)	15	15	15	15
Bijzondere aanwijzingen voor efficiëntiemeting		Gemeten met ingebouwde DMB, maximaal vermogen en maximale gevraagde waarde	Gemeten met ingebouwde DMB en maximale gevraagde waarde	Gemeten met ingebouwde DMB, maximaal vermogen en maximale gevraagde waarde	Gemeten met ingebouwde DMB en maximale gevraagde waarde
Dagelijks stroomverbruik	kWh	2,201	2,184	2,184	2,177

INSTALLATIE

Technische gegevens

17.8 Gegevenstabel

		DHB-E 11/13 LCD			DHB-E 18 LCD 25A			DHB-E 18/21/24 LCD			DHB-E 27 LCD	
		236743			236744			236745			236746	
Elektrische gegevens												
Nominale spanning	V	380	400	415	380	400	415	380	400	415	380	400
Nominaal vermogen	kW	9,9/12,2	11/13,5	11,8/14,5	16,2	18	19,4	16,2/19/21,7	18/21/24	19,4/22,6/25,8	24,4	27
Nominale stroom	A	16,6/18,5	17,5/19,5	18,2/20	24,7	26	27	27,6/29,5/33,3	29/31/35	30,1/32,2/36,3	37,1	39
Zekering	A			20	25	25	32	32/32/35	32/32/35	32/32/40	40	40
Frequentie	Hz	50/60	50/60	50/-	50/60	50/60	50/-	50/60	50/60	50/-	50/-	50/-
Fasen				3/PE			3/PE			3/PE		3/PE
Specifieke weerstand $\rho_{15} \geq$	Ω cm			900			900			900		900
Specifieke geleidbaarheid $\sigma_{15} \leq$	μ S/cm			1111			1111			1111		1111
Max. netimpedantie bij 50Hz	Ω	0,459	0,436	0,42	0,331	0,315	0,304	0,248	0,236	0,227	0,221	0,21
Uitvoeringen												
Verwarmingssysteem warmtegenerator				Blanke draad			Blanke draad			Blanke draad		Blanke draad
Isolatieblok				Kunststof			Kunststof			Kunststof		Kunststof
Aansluitvermogen selecteerbaar				X			-			X		-
Temperatuurinstelling	$^{\circ}$ C			Off, 20-60			Off, 20-60			Off, 20-60		Off, 20-60
Beschermingsklasse				1			1			1		1
Kap en achterwand				Kunststof			Kunststof			Kunststof		Kunststof
Beschermingsgraad (IP)				IP25			IP25			IP25		IP25
Kleur				wit			wit			wit		wit
Aansluitingen												
Wateraansluiting				G 1/2 A			G 1/2 A			G 1/2 A		G 1/2 A
Werkingsgebied												
Max. toegelaten druk	MPa			1			1			1		1
Max. aanvoertemperatuur voor bijverwarming	$^{\circ}$ C			55			55			55		55
Waarden												
Max. toevoertemperatuur (bijv. thermische ontsmetting)	$^{\circ}$ C			70			70			70		70
Aan	l/min			>2,5			>2,5			>2,5		>2,5
Debietbegrenzing bij	l/min			4,0			8,0			8,0		9,0
Debiet bij 28 K	l/min			5,6/6,9 bij 400V			9,2 bij 400V			9,2/10,7/12,3 bij 400V		13,8 bij 400V
Debiet bij 50 K	l/min			3,2/3,9 bij 400V			5,2 bij 400V			5,2/6,0/6,9 bij 400V		7,7 bij 400V
Drukverlies voor debiet bij 50 K (zonder debietbegrenzer)	MPa			0,03/0,04			0,06			0,06/0,08/0,1		0,13
Drukverlies voor debiet bij 50 K (met debietbegrenzer)	MPa			0,08/0,2			0,1			0,1/0,13/0,17		0,2
Hydraulische gegevens												
Nominale inhoud	l			0,4			0,4			0,4		0,4
Afmetingen												
Hoogte	mm			466			466			466		466
Breedte	mm			225			225			225		225
Diepte	mm			116			116			116		116
Gewichten												
Gewicht	kg			2,8			2,9			2,9		2,9



Info

Het toestel voldoet aan IEC 61000-3-12.

Garantie

Voor toestellen die buiten Duitsland zijn gekocht, gelden de garantievoorwaarden van onze Duitse ondernemingen niet. Bovendien kan in landen waar één van onze dochtermaatschappijen verantwoordelijk is voor de verkoop van onze producten, alleen garantie worden verleend door deze dochtermaatschappij. Een dergelijk garantie wordt alleen verstrekt, wanneer de dochtermaatschappij eigen garantievoorwaarden heeft gepubliceerd. In andere situaties wordt er geen garantie verleend.

Voor toestellen die in landen worden gekocht waar wij geen dochtermaatschappijen hebben die onze producten verkopen, verlenen wij geen garantie. Een eventueel door de importeur verzekerde garantie blijft onverminderd van kracht.

Milieu en recycling

Wij verzoeken u ons te helpen ons milieu te beschermen. Doe de materialen na het gebruik weg overeenkomstig de nationale voorschriften.

Info over de software van het toestel

Op de toestellen van Stiebel Eltron kan zich software van externe aanbieders (derde aanbieders) bevinden, die gedeeltematig ook onder een Open Source-licentie kan vallen. Sommige Open Source-licenties omvatten daarbij de verplichting om de software, haar auteur en de voor de software geldende licenties aan te geven en de software bovendien als broncode ter beschikking te stellen of een aanbieding tot afstand van de broncode voor te leggen. Stiebel Eltron stelt daarom op <https://www.stiebel-eltron.com/en/info/Licenses.html> meer informatie ter beschikking over de gebruikte software van derde aanbieders en biedt - voor zover daarop betrekking hebbend - daar ook de broncode aan. Het ter beschikking stellen van de software gebeurt uitsluitend om te voldoen aan de verplichtingen van de Open Source-licenties.